

İMALAT TABLOSU

NO	TEZGAH ADI
01	

MODEL : NEPTUNE FİLTRE - 1800

PRODUCT CODE :021224

FILTRATION AREA : 2,54 m²

FILTER DIAMETER : 1800 mm

VOLUME: 3500L

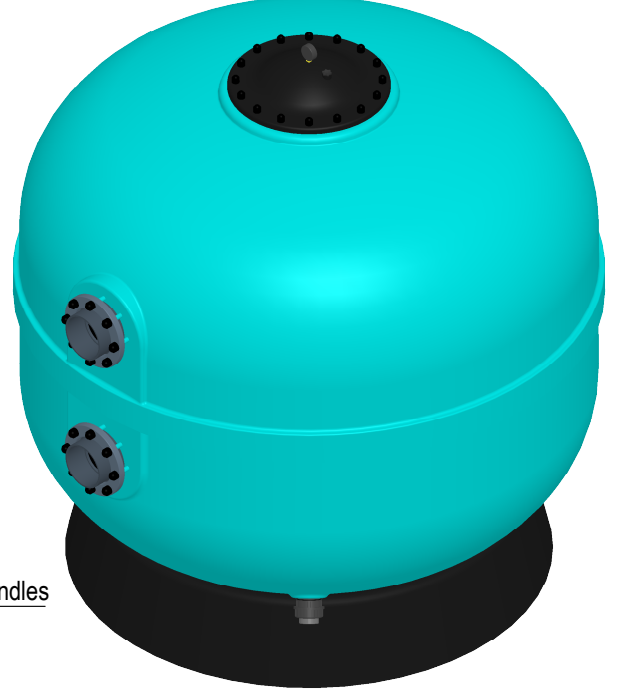
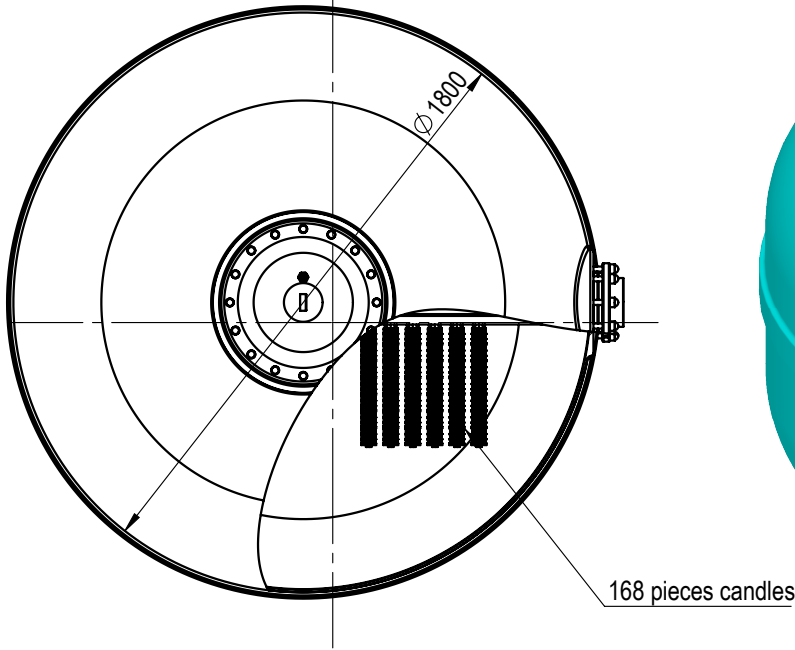
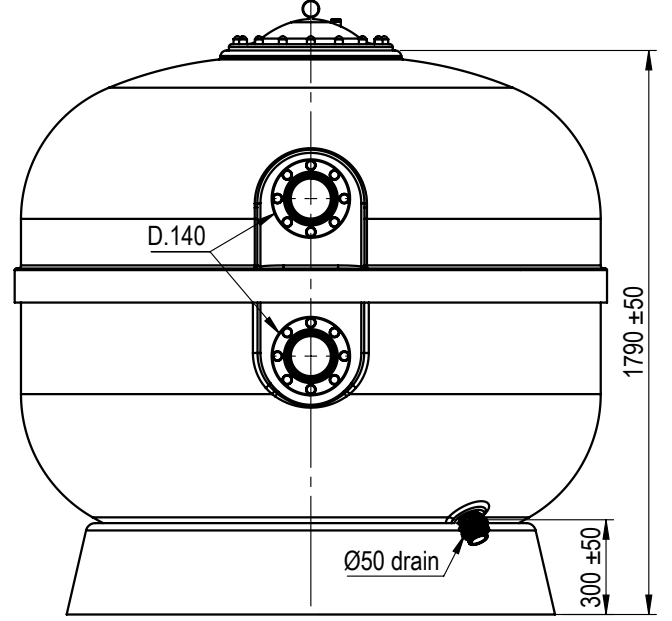
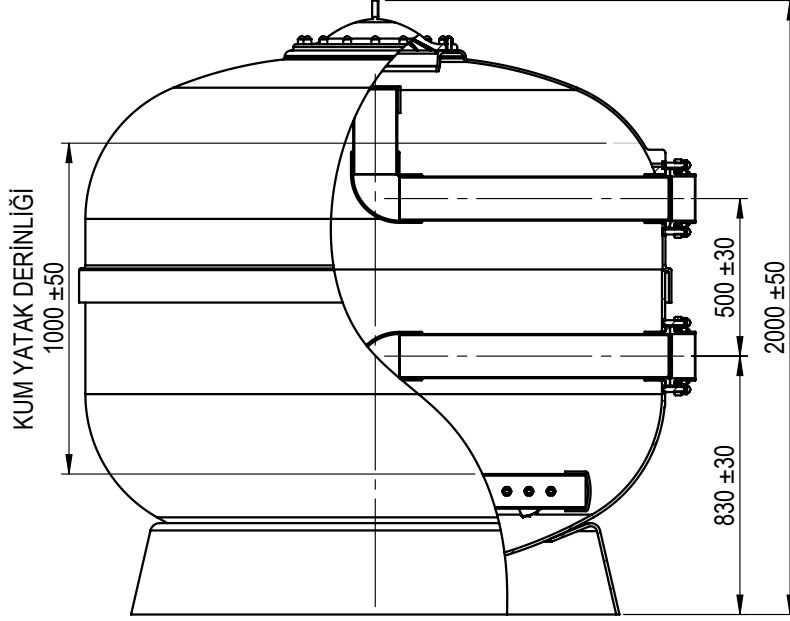
FILTRATION MEDIA : 0,4 - 0,8 mm

OPERATION PRESSURE : 2,5 kg/cm²TEST PRESSURE :3,5 kg/cm²FLOW RATE: 127 m³/hFILTRATION RATE : 50 m³/h/m²

PRODUCT YEAR : 2023

CUSTOMER NAME :

SİPARİŞ NUMARASI :



Ölçüler "mm" cinsindedir.

RESİM ÜZERİNDEN ÖLÇÜ ALINMAZ.
DO NOT TAKE THE MEASUREMENT ON THE DRAWING

Rev. No / Rev. No	Rev. Tarihi / Rev. Date	Revizyon Notu / Revision Note	Rev.Ad-Soyad / Rev.Name-Surname	İmza / Signature
Revizyon / Revision	Tarihi / Date	Ad-Soyad / Name-Surname	İmza / Signature	Ağırlık (gr) / Weight (gr)
Çizen / Designed By	01.01.2024	MELTEM KILIÇ		
Kontrol / Checked By		İBRAHİM KAYA		Stok Kodu / Stock.No
Onay / Aproved By		İBRAHİM KAYA		021224
Ölçek / Scale	Parça Adı / Part Name		Form / Form	Malzeme / Metarial
	Ø1800 Neptune Umumi Havuz Kum Filtresi		A4	

